



## SPECIFICATION FOR APPROVAL

### 承认书

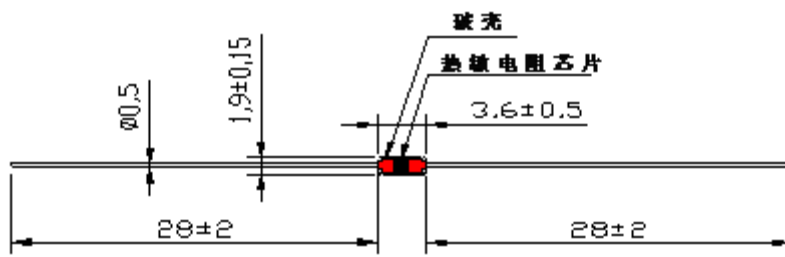
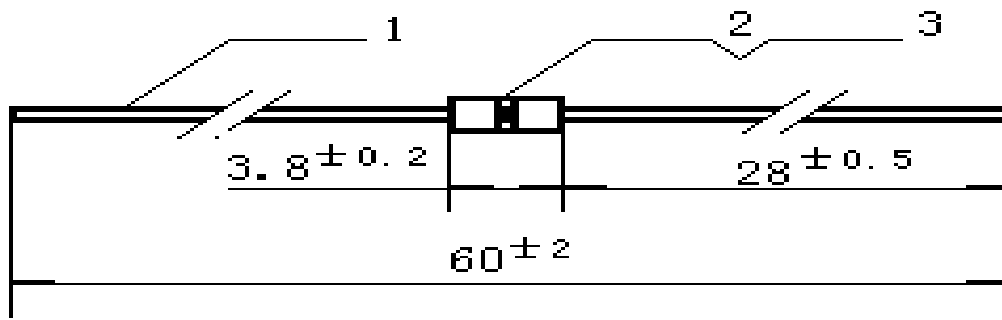
客户名称 (CUSTOMER): \_\_\_\_\_  
产品名称 (PRODUCT ITEM): KTY81-222 中文资料 \_\_\_\_\_  
客户料号 (CUSTOMER PART NO.): KTY82-222 中文资料 \_\_\_\_\_  
规格型号 (PART NO.): KTY81/222, KTY82/222 \_\_\_\_\_  
文件编号 (FILE NO.): \_\_\_\_\_  
编制日期 (DATE): \_\_\_\_\_

客户确认 (CUSTOMER CONFIRM)	批准 (APPROVE)
	审核 (CHECK)

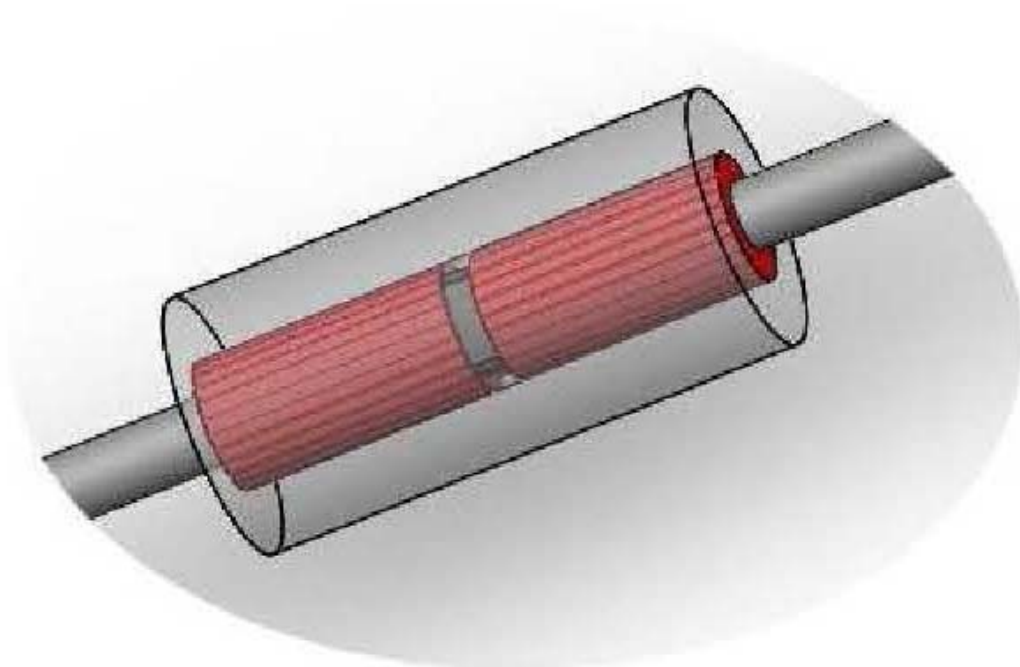


# 南京华巨电子有限公司

1. 外型尺寸



外型结构尺寸图



2.

序号	名称	材料规格
1	杜美丝	镍铜合金
2	芯片	$R_{25} = 2000 \sim 2040$ ,
3	玻壳	$\Phi_{外} 2.0\text{mm}_{max}$ , $\Phi_{内} 0.8 \pm 0.05\text{mm}$

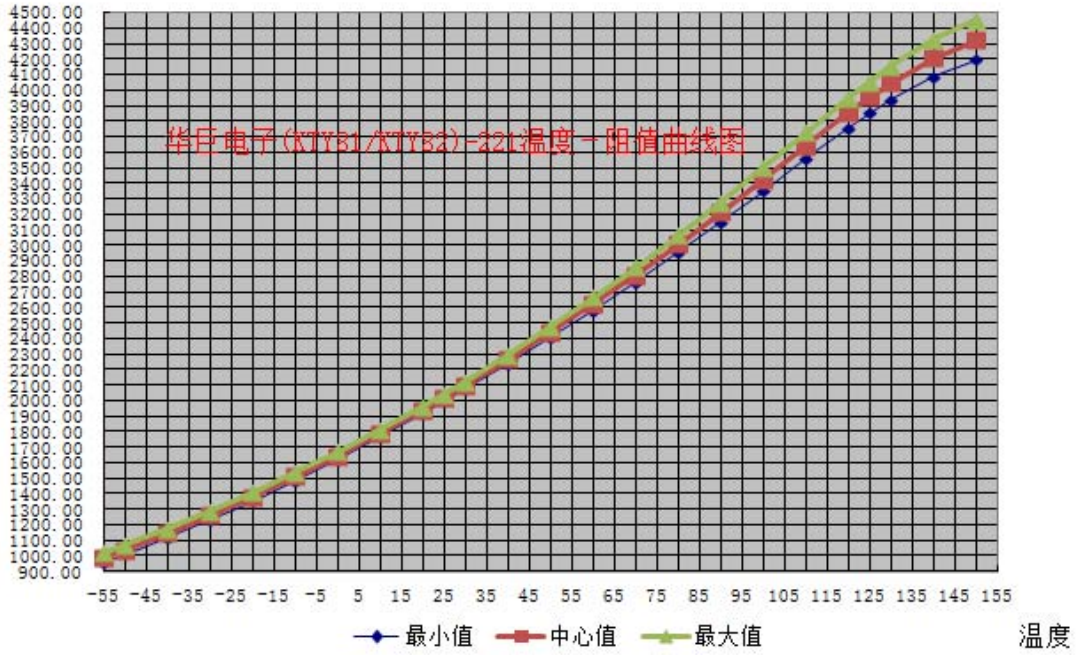
## ■ 电气参数

序号	电气参数	符号	测试条件	最小值	标准值	最大值	单位
1	25°C电阻值	$R_{25}$	恒温 $25 \pm 0.05^\circ\text{C}$	2000	2020	2040	$\Omega$
2	100°C电阻值	$R_{100}$	恒温 $100 \pm 0.05^\circ\text{C}$	/	/	/	$\Omega$
4	耗散系数	$\delta$	静止空气中	1.5	/	/	$\text{mW}/^\circ\text{C}$
5	热时间常数	$\tau$	静止空气中	/	/	7	s
6	绝缘电阻	/	DC=100V	100	/	/	$\text{M}\Omega$
7	最大工作电流	$I_{max}$	/	/	/	8	mA
8	额定工作电流	$I_N$	/	/	5	/	mA
9	额定功率	$P_{max}$	/	/	/	50	mW
10	工作温度	$T_A$	-55~+150°C				
11	贮藏时间	$T_{min}$	2年（室温、相对湿度<60%）				

. R-T 特性参数表

摄氏度	华氏度	KTY81-222, KTY82-222, KTY81/222, KTY82/222				
°C	°F	%/(K)	(Ω)			(K)
			MIN	TYP	MAX	
-55	-67	0.99	960	990	1020	±3.02
-50	-58	0.98	1010	1040	1070	±2.92
-40	-40	0.96	1116	1146	1176	±2.74
-30	-22	0.93	1230	1260	1290	±2.55
-20	-4	0.91	1352	1381	1410	±2.35
-10	14	0.88	1481	1510	1538	±2.14
0	32	0.85	1619	1646	1673	±1.91
10	50	0.83	1765	1790	1815	±1.67
20	68	0.8	1920	1941	1963	±1.41
25	77	0.79	2000	2020	2040	±1.27
30	88	0.78	2078	2100	2123	±1.39
40	104	0.75	2239	2267	2295	±1.64
50	122	0.73	2407	2441	2475	±1.91
60	140	0.71	2582	2623	2664	±2.19
70	158	0.69	2764	2812	2860	±2.49
80	176	0.67	2953	3009	3065	±2.80
90	194	0.65	3149	3214	3279	±3.12
100	212	0.63	3351	3426	3501	±3.46
110	230	0.59	3558	3643	3728	±3.93
120	248	0.53	3759	3855	3951	±4.70
125	257	0.49	3853	3955	4056	±5.26
130	266	0.44	3940	4048	4155	±6.00
140	284	0.33	4090	4208	4326	±8.45
150	302	0.20	4195	4323	4451	±14.63

电阻阻值：欧姆



华巨电子(KTY81/KTY82)-22Ω测温最大偏差 °C

