



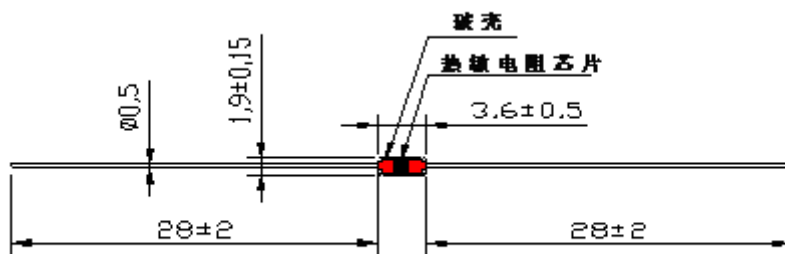
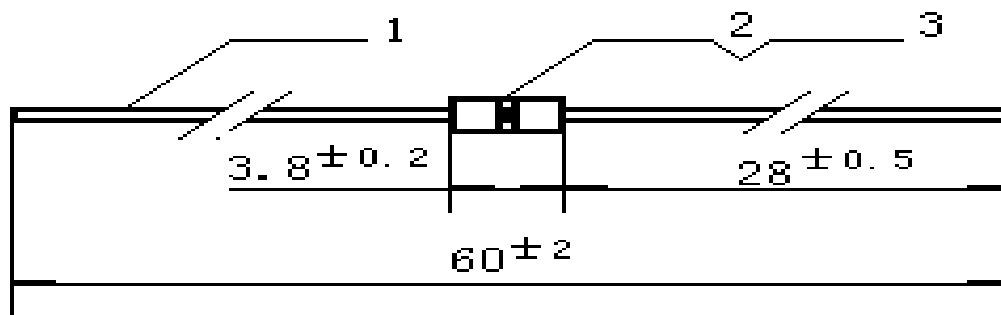
SPECIFICATION FOR APPROVAL

承认书

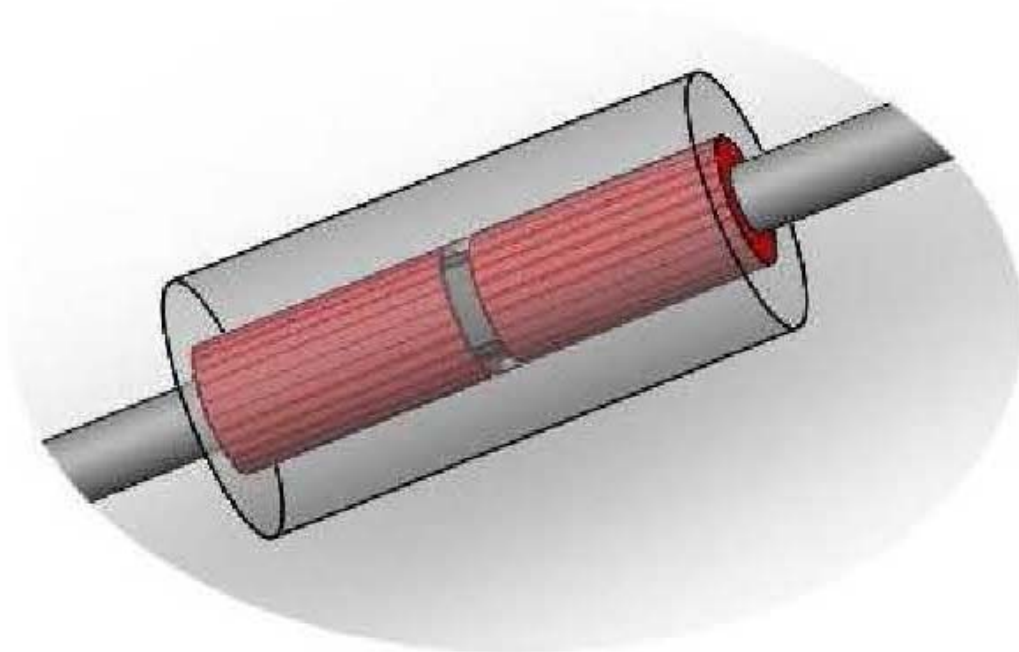
客户名称 (CUSTOMER): _____
产品名称 (PRODUCT ITEM): KTY81-210 中文资料 _____
客户料号 (CUSTOMER PART NO.): KTY82-210 中文资料 _____
规格型号 (PART NO.): KTY81/210, KTY82/210 _____
文件编号 (FILE NO.): _____
编制日期 (DATE): _____

客户确认 (CUSTOMER CONFIRM)	批准 (APPROVE)
	审核 (CHECK)

1. 外型尺寸



外型结构尺寸图



序号	名称	材料规格
1	杜美丝	镍铜合金
2	芯片	$R = 2000 \Omega \pm 1\%$,
3	玻壳	$\Phi_{外} 2.0mm_{max}$, $\Phi_{内} 0.8 \pm 0.05mm$

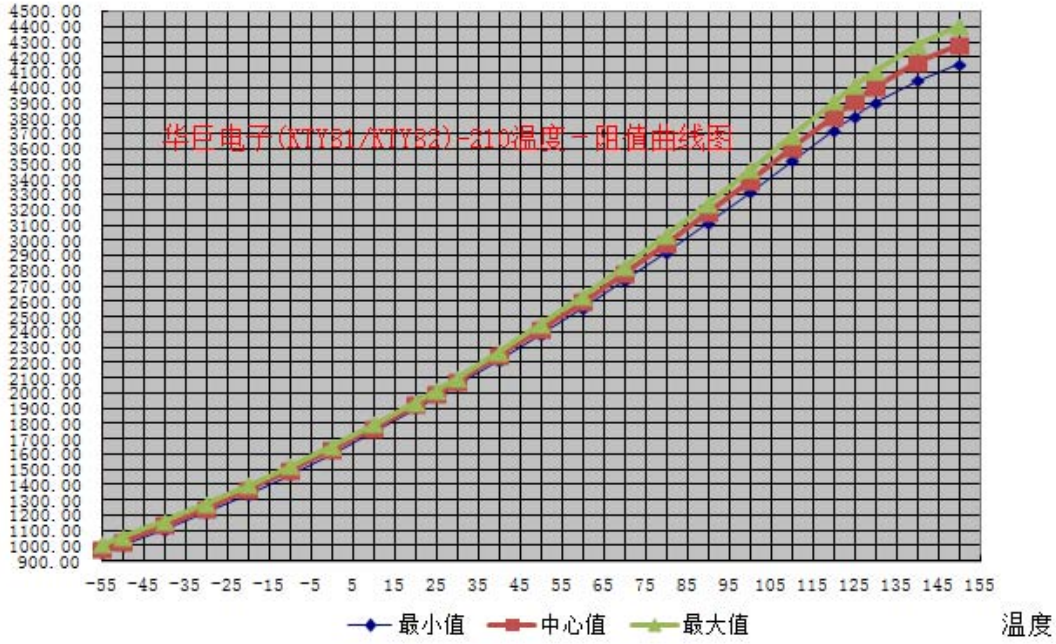
■ 电气参数

序号	电气参数	符号	测试条件	最小值	标准值	最大值	单位
1	25℃电阻值	R_{25}	恒温 $25 \pm 0.05^\circ C$	1980	2000	2020	Ω
2	100℃电阻值	R_{100}	恒温 $100 \pm 0.05^\circ C$	/	/	/	Ω
3	耗散系数	δ	静止空气中	1.5	/	/	mW/°C
4	热时间常数	τ	静止空气中	/	/	7	s
5	绝缘电阻	/	DC=100V	100	/	/	M Ω
6	最大工作电流	I_{max}	/	/	/	8	mA
7	额定工作电流	I_N	/	/	5	/	mA
8	额定功率	P_{max}	/	/	/	50	mW
9	工作温度	T_A	-55—+150℃				
10	贮藏时间	T_{min}	2年（室温、相对湿度<60%）				

. R-T特性参数表

温度		温度系数	KTY81-210, KTY82-210, KTY81/210, KTY82/210			温度误差 (K)
°C	°F	%/(K)	电阻值 (Ω)			
			MIN	TYP	MAX	
-55	-67	0.99	951	980	1009	±3.02
-50	-58	0.98	1000	1030	1059	±2.92
-40	-40	0.96	1105	1135	1165	±2.74
-30	-22	0.93	1218	1247	1277	±2.55
-20	-4	0.91	1338	1367	1396	±2.35
-10	14	0.88	1467	1495	1523	±2.14
0	32	0.85	1603	1630	1656	±1.91
10	50	0.83	1748	1772	1797	±1.67
20	68	0.8	1901	1922	1944	±1.41
25	77	0.79	1980	2000	2020	±1.27
30	86	0.78	2057	2080	2102	±1.39
40	104	0.75	2217	2245	2272	±1.64
50	122	0.73	2383	2417	2451	±1.91
60	140	0.71	2557	2597	2637	±2.19
70	158	0.69	2737	2785	2832	±2.49
80	176	0.67	2924	2980	3035	±2.8
90	194	0.65	3118	3182	3246	±3.12
100	212	0.63	3318	3392	3466	±3.46
110	230	0.59	3523	3607	3691	±3.93
120	248	0.53	3722	3817	3912	±4.7
125	257	0.49	3815	3915	4016	±5.26
130	266	0.44	3901	4008	4114	±6.00
140	284	0.33	4049	4166	4283	±8.45
150	302	0.20	4153	4280	4407	±14.63

电阻阻值：欧姆



华巨电子 (KTY81/KTY82)-210测温最大偏差 °C

